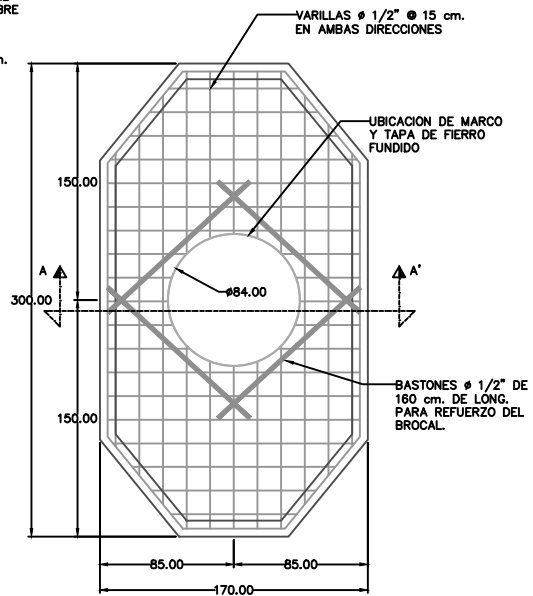
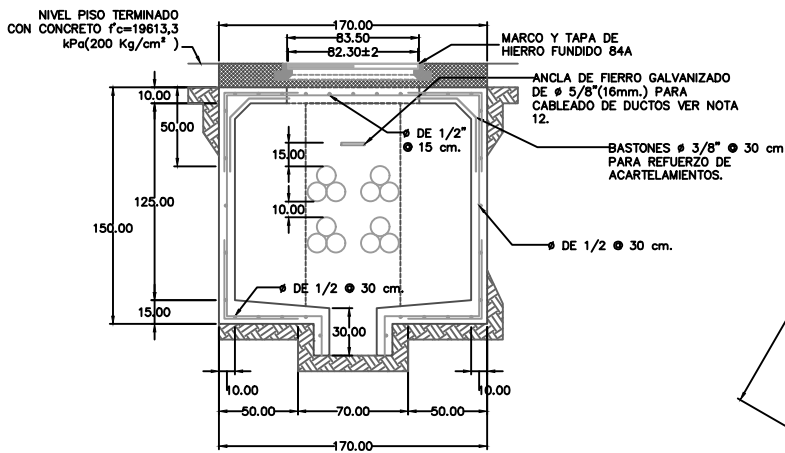


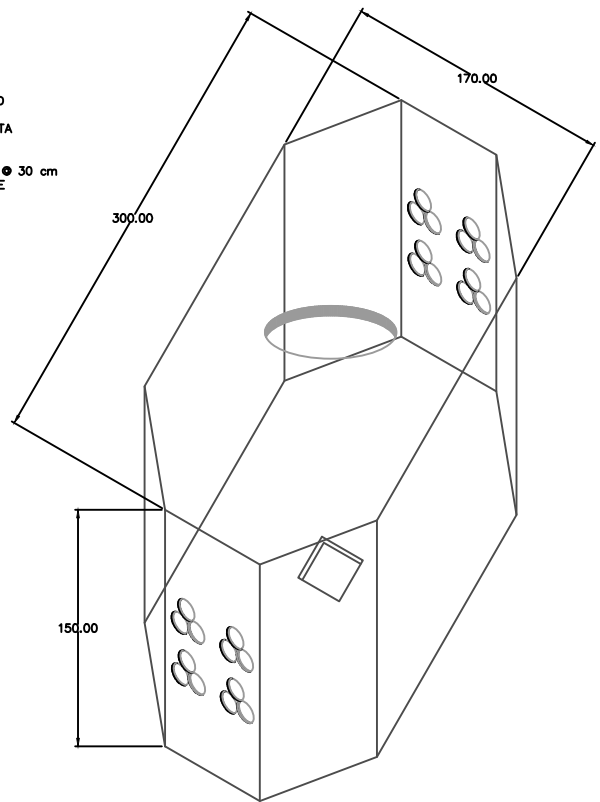
PLANTA LOSA DE PISO



REFUERZO EN LOSA SUPERIOR



ELEVACION REFUERZO SECCION A-A'



ISOMETRICO

CONCRETO $F'c=200\text{kg/cm}^2$

NORMA CFE-PVMTAP

POZO DE VISITA PARA MEDIA TENSION EN ARROYO TIPO P

